



IWS-/ Inh.M.Wienhöfer • Vogesenstrasse 12 • 77933 Lahr (Schwarzw.)

Stadt
Kuppenheim
Herrn Simon Mauterer
Friedensplatz

76456 Kuppenheim

Nummer : 8540
Datum : 23.04.2008
Kundennr. : 10204
ProjektNr. : 8345

Original

**Angebot Nr.8540 für
Druckentwässerung Pfaffenacker**

Seite 1 von 3

Einzelpumpwerk

Sehr geehrte Damen und Herren,

wir bedanken uns für Ihre Anfrage und unterbreiten Ihnen hiermit unser Angebot.

Im Auftragsfall beliefern wir Sie mit den angebotenen Produkten der Fa. Grundfos.

Das Angebot schliesst alle Arbeiten für eine betriebsfertige Montage und Inbetriebnahme ein.

Ausgenommen sind hiervon folgende bauseitige Leistungen:

- Grabarbeiten, Grabenverfüllung, allg. Tiefbauleistungen
- Leerrohrverlegung (Abwasser, Kabelzugrohre)
- Kernbohrungen im Mauerwerk und deren Abdichtung
- Betonierarbeiten
- Grundwasserabsenkung
- Haus-Interne/Externe Verlegung der Stromzuleitung Schaltgerät benötigt wird eine 3-polige Absicherung C16A
- Pumpenschächte sind vom Auftraggeber montagefähig zu halten

Mit freundlichen Grüßen

M.Wienhöfer
(PC FAX ohne Unterschrift gültig)



Original

**Angebot Nr.8540 für
Druckentwässerung Pfaffenacker**

Nummer : 8540
Datum : 23.04.2008
Kundennr. : 10204
Projektnr. : 8345

Tel. 07821/9819-20
Fax. 07821/9819-22

Seite 2 von 3

Pos.	Menge	Ein.	Text	Betrag	Gesamt
01			Einzelumpwerk		
01.001	1	pau	Pumpwerk EP Liftstation PE08.40 E enthält 1 stck PE Schacht PE08.50E 1 stck Pumpen SEG 15.40.Ex 1 stck EP Schaltgerät LCD 107 1 stck Zubehörteile Lieferung und betriebsfertige Montage gem. Vorbemerkungen	2.992,97	2.992,97
01.002	1	pau	Mehrpreis für Freiluftsäule (Schaltanlage / Steuerung ausserhalb des Gebäudes) Lieferung und betriebsfertige Montage gem. Vorbemerkungen	432,00	E.P. eventual
01.003	1	pau	Wartungsarbeiten 1 pro Jahr Schachtreinigung mittels Hochdruckreiniger Pumpenispektion (Öl-Dichtungskontrolle, Verschleisskontrolle, etc) Prüfung der Schaltanlage auf Mängel / Funktion Bauseitig muss zur Verfügung stehen: max. Entfernung zum Pumpenschacht 20 meter	420,00	E.P. eventual
			Übertrag		2.992,97



Original

**Angebot Nr.8540 für
Druckentwässerung Pfaffenacker**

Nummer : 8540
Datum : 23.04.2008
Kundennr. : 10204
Projektnr. : 8345

Tel. 07821/9819-20
Fax. 07821/9819-22

Seite 3 von 3

Pos.	Menge	Ein.	Text	Betrag	Gesamt
			Übertrag		2.992,97
			Kraftstrom CEE16A Steckdose Wasseranschluss mit GK Kupplung		
			Zwischensumme Einzelpumpwerk		2.992,97
			Nettobetrag	EUR	2.992,97
			19,00 % Mehrwertsteuer	EUR	568,66
			Gesamtbetrag	EUR	3.561,63

Die Preise sind für je 1 Analge gültig. Bei Beauftragung mehrerer Anlagen, die zeitgleich montiert werden können werden nach Absprache Sonderpreise vereinbart.

Zahlungen:

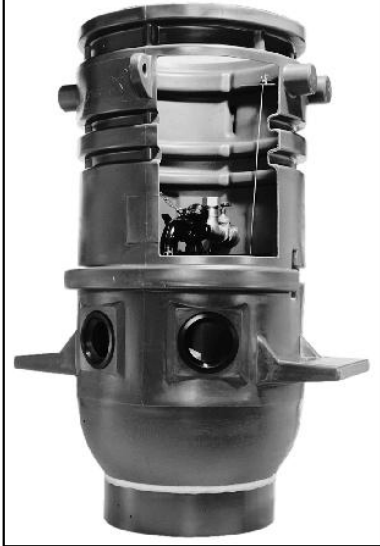
70% bei Auftragserteilung (gegen Vorlage einer Bankbürgschaft)
30% nach betriebsfertiger Montage und 1. Funktionslauf

Gewährleistungsregelung erfolgt über Bankbürgschaft (max. 5%v.h)

Abschlagszahlungen sind innerhalb von 10 Tagen zu leisten, Schlusszahlungen innerhalb von 20 Tagen.

Bei Zahlungen innerhalb von 10 Tagen erhalten Sie 2 % Skonto (71,23 EUR).



Position	Anz.	Beschreibung	Einzelpreis
	1	<p>Lifting station PE 08.50 E</p>  <p>Hinweis! Abbildung kann vom Produkt abweichen.</p> <p>Produktnr.: 91041928 PE Hebestation zur Sammlung und der Förderung von Schmutz- und Abwasser aus Gebäuden und Klein-Industrien.</p> <p>Hauptanwendungen -Abwasser-Entwässerung aus Einzel- und Mehrfamilienhäusern, Kleinindustrien, Schulen und Sportstätten, -Grundstücksentwässerung wo Wasser nicht durch natürliches Gefälle entwässert werden kann, -Druckentwässerung, -Förderung von Abwasser aus entfernten Gebäuden -Regenwasserpumpsysteme.</p> <p>Merkmale -Einfache Installation an unzugänglichen Plätzen, -Komplett, fertig zur Installation, -Ballförmiger rückstandsfreier Tankboden, -Flexible Druckleitung, -Auftriebssichere Konstruktion, -Pumpen Schräglage zur Absaugung von Oberflächen Schaum -4 Eingänge für Kabel, Rohrleitungen und Be- und Entlüftung, -Außenseitiger Betrieb von Ventilen u.a., -3 zusätzliche Eingänge.</p> <p>Technische Daten: Ausgelegt für Anzahl der Pumpen: 1</p> <p>Werkstoffe: Behälter: Polyethylen</p> <p>Sonstiges: Nettogewicht: 190 kg</p>	auf Anfr.

Bestelldaten:

Lifting station PE 08.50 E

Anzahl: 1
Produktnummer: 91041928
Preis: auf Anfr.

Total: Preis auf Anfrage

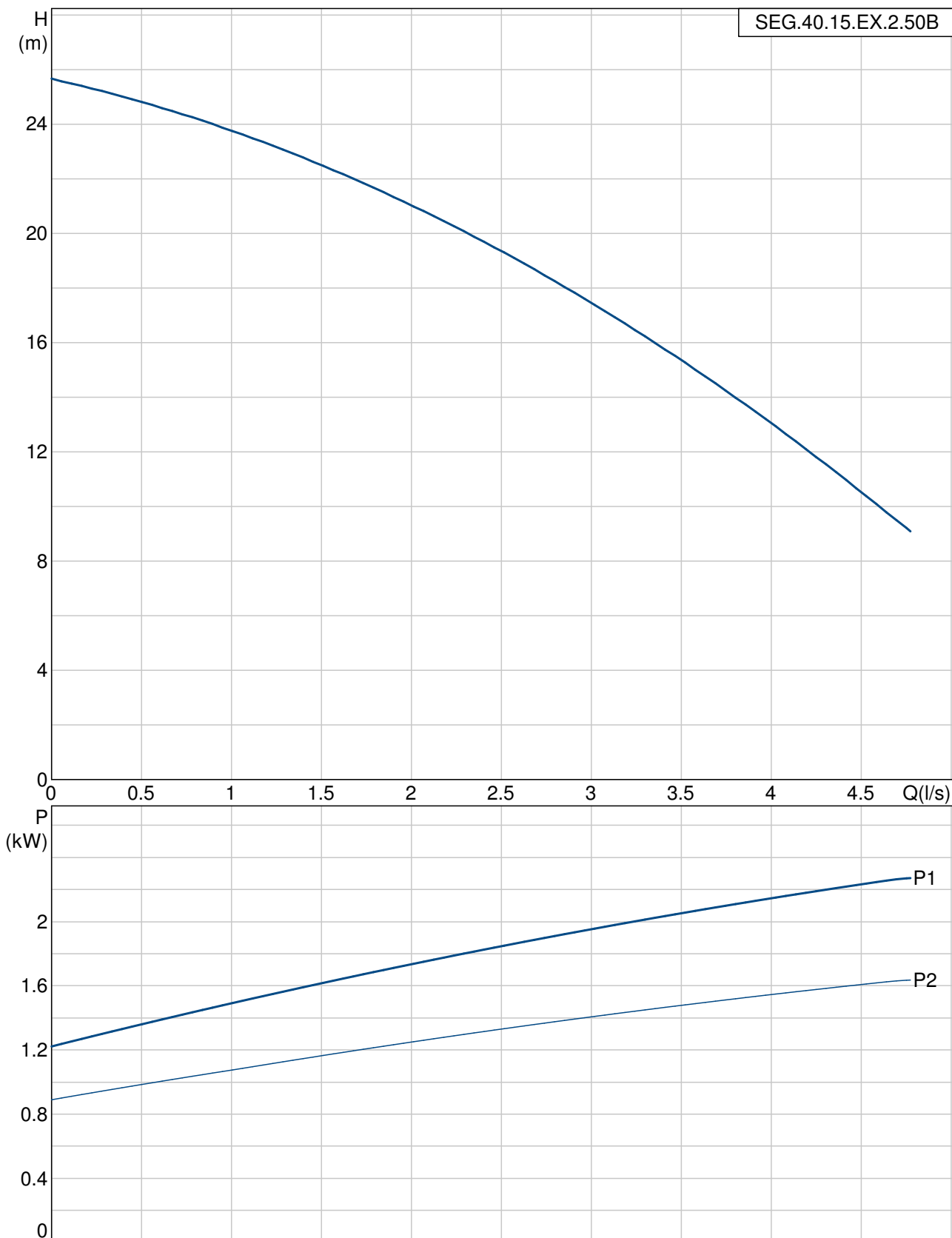


Position	Anz.	Beschreibung	Einzelpreis
	1	<p>SEG.40.15.EX.2.50B</p>  <p>Hinweis! Abbildung kann vom Produkt abweichen.</p> <p>Produktnr.: 96075910</p> <p>Vertikale, einstufige Tauchmotorpumpe mit blockiersicherem, gehärtetem Schneidsystem. Nachstellbare Hydraulik zur Erhaltung des Wirkungsgrades, System "SmartTrim". Blockaggregat mit Transportbügel und 10m Kabel mit freiem Kabelende. Kabeleinführung: Edelstahlsteckverschraubung, Kabel wasserdicht vergossen, Pumpenmotor um 180° drehbar. Motor mit 2 Satz Thermofühlern zur Temperaturüberwachung in der Wicklung. Doppeltes Dichtungssystem als kompakte Cartridge-/Patronendichtung. Ölsperkkammer gefüllt mit physiologisch unbedenklichem Spezialöl, von außen kontrollierbar.</p> <p>Servicefreundliches Edelstahlspannband zur schnellen Trennung von Motor und Hydraulik.</p> <p>Fördermedium: Medientemperaturbereich: 0 .. 40 °C</p> <p>Technische Daten: Laufradtyp: Schneidwerk Antriebswellendichtung: SIC/SIC Prüfkennzeichen auf dem Typenschild: PA-I, ATEX Kennlinientoleranz: ISO 9906 Annex A</p> <p>Werkstoffe: Pumpengehäuse: Grauguß EN-JL1030 DIN W.-Nr. Laufrad: Grauguss EN-JL1030 DIN W.-Nr. Dichtung: SIC/SIC</p> <p>Installation: Maximale Umgebungstemperatur: 40 °C Max. Betriebsdruck: 6 Bar Anschluss: DIN Anschluss Druckstutzen: DN 40 Nenndruck (bar): PN 10 Maximale Einbautiefe: 10 m</p>	auf Anfr.

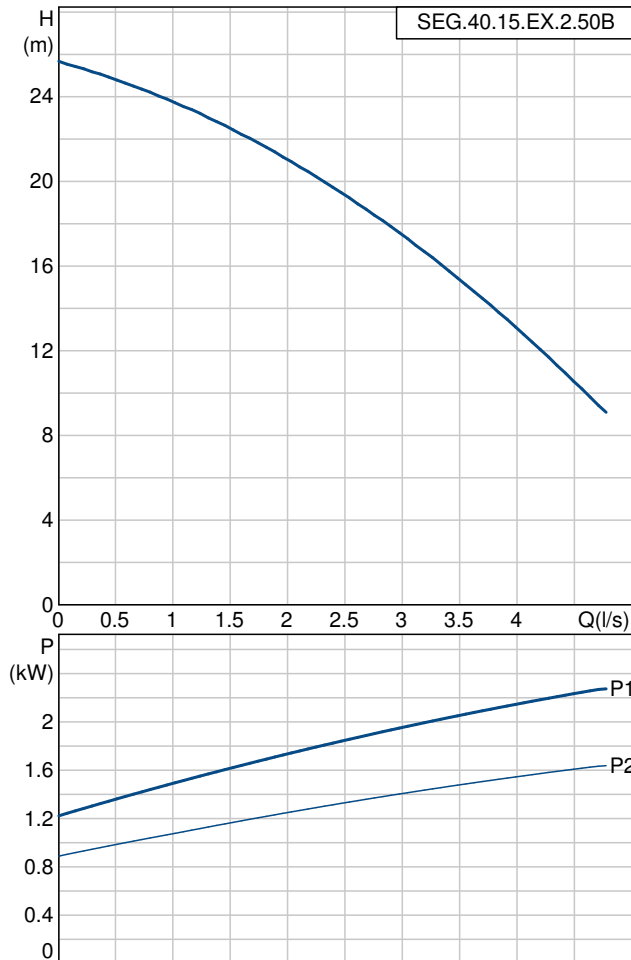
Position	Anz.	Beschreibung	Einzelpreis
		<p>Elektrische Daten:</p> <p>Anzahl der Pole: 2 Leistungsaufnahme P1: 2.3 kW Motorbemessungsleistung P2: 1.5 kW Netzfrequenz: 50 Hz Nenn-Spannung: 3 x 400 V Spannungstoleranz: +6/-10 % Einschaltart: Direkt Max Starts pro Stunde: 30 Nennstrom: 3.8 A Anlaufstrom: 21 A Strom bei Leerlauf: 2.2 A Cos phi - Leistungsfaktor: 0,87 Cos phi - p.f. bei 3/4 Last: 0,79 Cos phi - p.f. bei 1/2 Last: 0,66 Nenn-Drehzahl: 2700 rpm Trägheitsmoment: 0,004 kg m² Motorwirkungsgrad bei Vollast: 72 % Motorwirkungsgrad bei 3/4 Last: 73 % Motorwirkungsgrad bei halber Last: 69 % Schutzart (IEC 34-5): IP68 Wärmeklasse (IEC 85): F explosionsgeschützt: Ja Ex-Schutz Standard: EN50014/EN50018, class EEx d IIB T4 Kabellänge: 10 m Kabeltyp: H07RN-F Art des Kabelsteckers: NO PLUG</p> <p>Sonstiges:</p> <p>Nettogewicht: 38 kg</p>	



96075910 SEG.40.15.EX.2.50B



Beschreibung	Daten
Produktbezeichnung::	SEG.40.15.EX.2.50B
Produktnummer::	96075910
EAN Nummer::	5700394850865
Technische Daten:	
Maximaler Förderstrom:	18.7 m³/h
Maximale Förderhöhe:	25.8 m
Lauftradtyp:	Schneidwerk
Antriebswellendichtung:	SIC/SIC
Prüfkennzeichen auf dem Typenschild:	PA-I, ATEX
Kennlinientoleranz:	ISO 9906 Annex A
Werkstoffe:	
Pumpengehäuse:	Grauguß EN-JL1030 DIN W.-Nr.
Lauftrad:	Grauguss EN-JL1030 DIN W.-Nr.
Dichtung:	SIC/SIC
Installation:	
Maximale Umgebungstemperatur:	40 °C
Max. Betriebsdruck:	6 Bar
Anschluss:	DIN
Anschluss Druckstutzen:	DN 40
Nenndruck (bar):	PN 10
Maximale Einbautiefe:	10 m
Trocken- / Naßaufstellung:	S
Installation:	Vertikal
Fördermedium:	
Medientemperaturbereich:	0 .. 40 °C
Elektrische Daten:	
Anzahl der Pole:	2
Leistungsaufnahme P1:	2.3 kW
Motorbemessungsleistung P2:	1.5 kW
Netzfrequenz:	50 Hz
Nenn-Spannung:	3 x 400 V
Spannungstoleranz:	+6/-10 %
Einschaltart:	Direkt
Max Starts pro Stunde:	30
Nennstrom:	3.8 A
Anlaufstrom:	21 A
Strom bei Leerlauf:	2.2 A
Cos phi - Leistungsfaktor:	0,87
Cos phi - p.f. bei 3/4 Last:	0,79
Cos phi - p.f. bei 1/2 Last:	0,66
Nenn-Drehzahl:	2700 rpm
Trägheitsmoment:	0,004 kg m²
Motorwirkungsgrad bei Vollast:	72 %
Motorwirkungsgrad bei 3/4 Last:	73 %
Motorwirkungsgrad bei halber Last:	69 %
Schutzart (IEC 34-5):	IP68
Wärmeklasse (IEC 85):	F
explosionsgeschützt:	Ja
Ex-Schutz Standard:	EN50014/EN50018, class EEx d IIB T4
Motorschutz:	THERMAL SWITCH
Temperaturschutz:	extern
Kabellänge:	10 m
Kabeltyp:	H07RN-F
Art des Kabelsteckers:	NO PLUG
Art der Steuerung:	
Schaltschrank:	nicht integriert
Feuchtigkeitssensor:	ohne Feuchtigkeitssensor



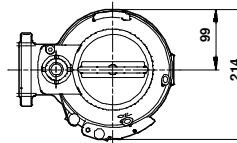
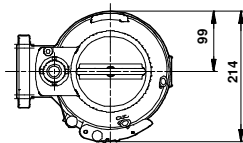
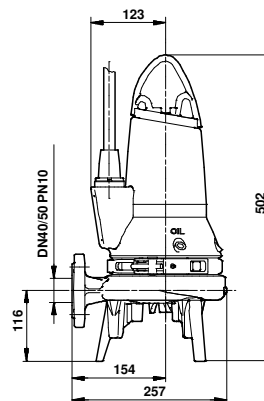
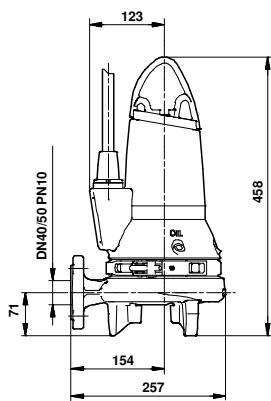
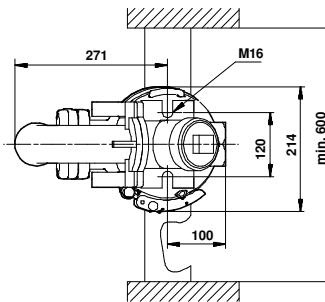
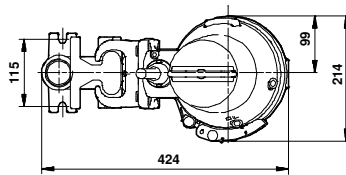
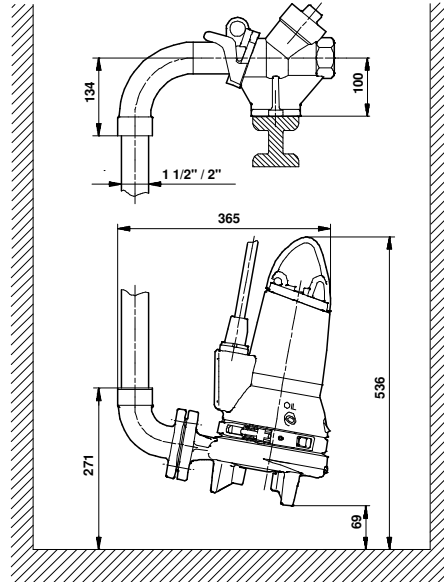
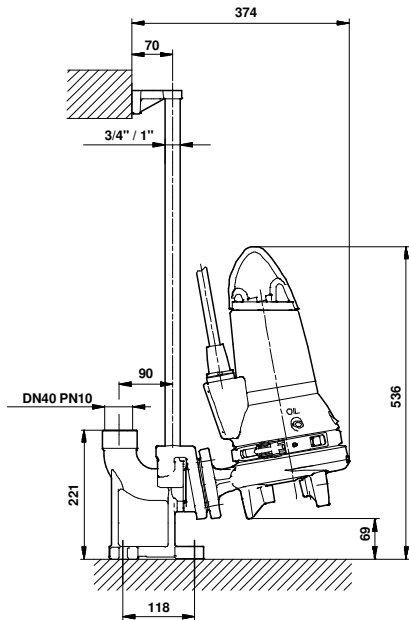


Name des Unternehmens: -
Angelegt von: -
Telefon: -
Fax: -
Datum: -

Beschreibung	Daten
--------------	-------

Sonstiges:	
Nettogewicht:	38 kg

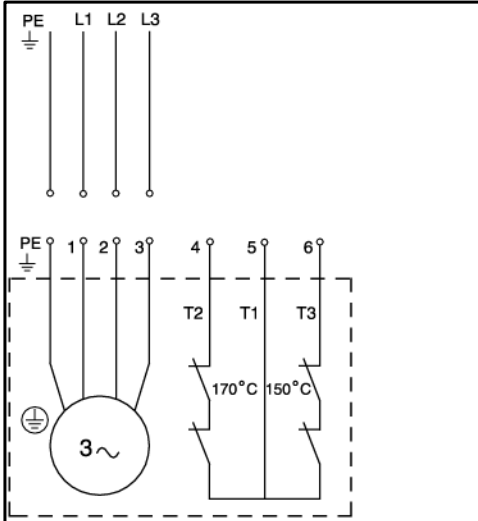
96075910 SEG.40.15.EX.2.50B



Hinweis: Alle Einheiten in [mm] soweit nicht anders bezeichnet.



96075910 SEG.40.15.EX.2.50B



Hinweis: Alle Einheiten in [mm] soweit nicht anders bezeichnet.

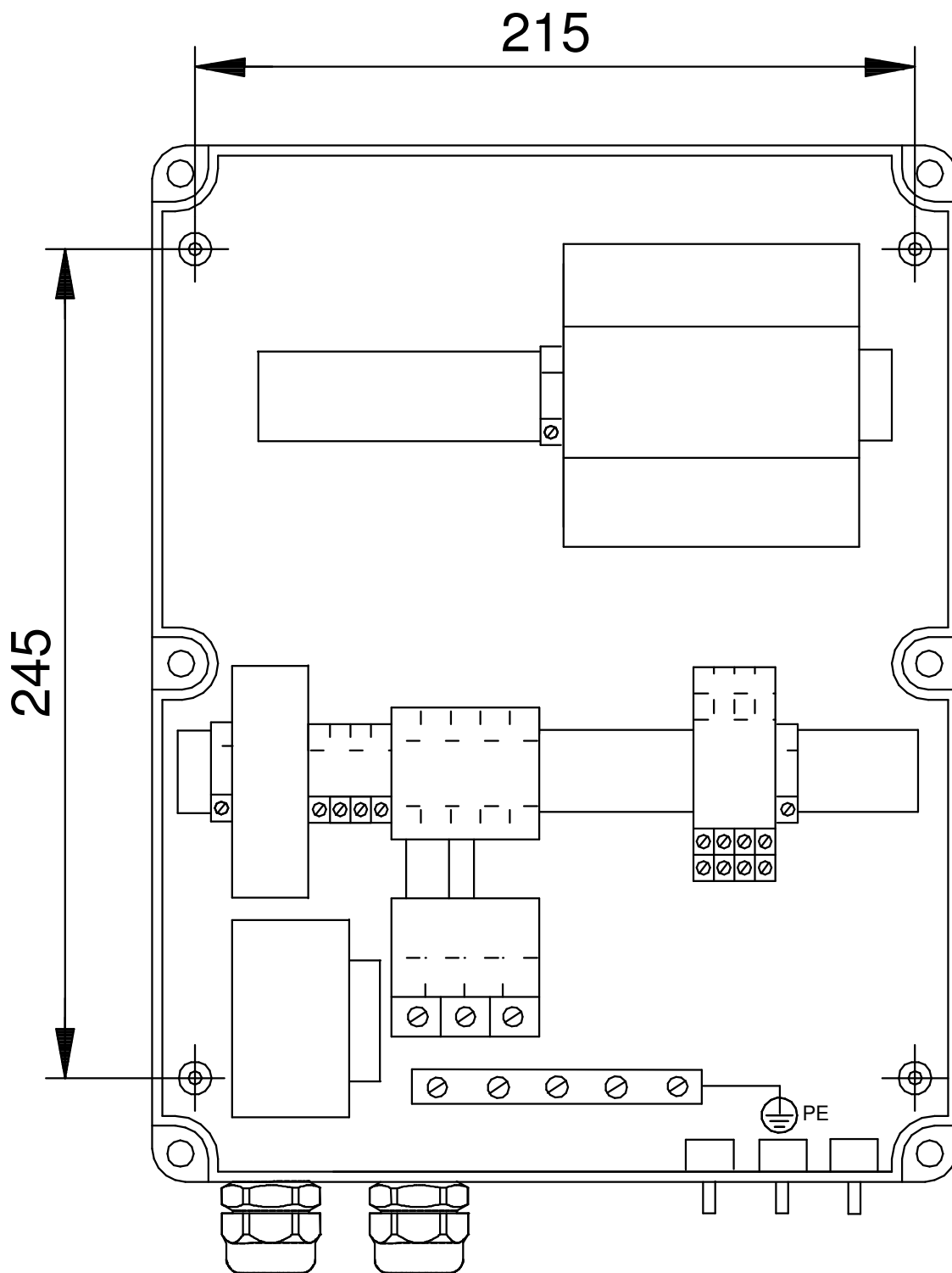


Position	Anz.	Beschreibung	Einzelpreis
	1	<p>Steuergerät Typ LC 107</p>  <p>Hinweis! Abbildung kann vom Produkt abweichen.</p> <p>Produktnr.: 96002468</p> <p>für eine Abwassertauchmotorpumpe mit und ohne Ex-Schutz und Direkteinschaltung des Drehstrom-Pumpenmotors, oder Einschaltung des Wechselstrom Pumpenmotors MIT integriertem Kondensator</p> <p>Niveauerfassung mittels Staudruckverfahren. Druckerfassung, aus Betriebssicherheit, über zwei Meßglocken und Druckaufnehmer. Wandaufbaugerät, ISO Gehäuse mit Klarsichtdeckel</p> <ul style="list-style-type: none"> - Optische Anzeige von Betrieb, Sammelstörmeldung, Pumpenstörung, Einschaltniveau, Hochwasser, Überlast, Übertemperatur, Phasenfolgefehler, Netzstörung und gestörter Meßglocke. - Betriebsschalter H-0-A - Akustisches Signal (Summer) Störung - Quittiertaste Störung - Potentialfreie, getrennte Meldung von Sammelstörung und Hochwasseralarm. - Automatische oder manuelle Alarmdequittierung. - Antilockierfunktion durch automatischen Testlauf nach 24h Stillstandzeit. - Einschalten der Pumpe über Meßglocke und Druckaufnehmernehmer. - Ausschalten der Pumpe über einstellbare Nachlaufzeit, 0 - 180 s. - Hochwasseralarm über zweite Meßglocke Druckaufnehmer und zusätzliches Einschalten der Pumpe. - Temperaturüberwachung für Pumpen mit Wicklungsthermofühlern mit bis zu zwei Überwachungskreisen, davon einer mit Quittierung. Bei Pumpen ohne Ex-Schutz automatischer Wiederanlauf wählbar. <p>- Option:</p> <ul style="list-style-type: none"> - Einschaltverzögerung nach Einschalten der Versorgungsspannung bei Akkupufferung. - Akkupuffer für netzunabhängigen Alammierung 	auf Anfr.

Position	Anz.	Beschreibung	Einzelpreis
		<p>(siehe Zubehör)</p> <p>Steuerung inclusive zwei Meßglocken mit je 10 m pneumatischer Leitung.</p> <p>Installation: Bereich der Umgebungstemperatur: -30 .. 50 °C</p> <p>Elektrische Daten: Netzfrequenz: 50 Hz Nenn-Spannung: 3 x 400 V Einschaltart: Direkt Schutzart (IEC 34-5): IP55</p> <p>Sonstiges: Sprache: DK, GB, D</p>	



96002468 LC 107



Hinweis: Alle Einheiten in [mm] soweit nicht anders bezeichnet.

96002468 LC 107

SEE INSTALLATION AND OPERATING INSTRUCTIONS

SIEHE MONTAGE- UND BETRIEBSANLEITUNG

VOIR NOTICE D'INSTALLATION ET D'ENTRETIEN

SE MONTERINGS- OG DRIFTSINSTRUKTION

Hinweis: Alle Einheiten in [mm] soweit nicht anders bezeichnet.

Bestelldaten:

LC 107

Anzahl: 1
Produktnummer: 96002468
Preis: auf Anfr.

Total: Preis auf Anfrage



IWS-/ Inh.M.Wienhöfer • Vogesenstrasse 12 • 77933 Lahr (Schwarzw.)

Stadt
Kuppenheim
Herrn Simon Mauterer
Friedensplatz

76456 Kuppenheim

Nummer : 8541
Datum : 23.04.2008
Kundennr. : 10204
ProjektNr. : 8345

Original

**Angebot Nr.8541 für
Druckentwässerung Pfaffenacker**

Seite 1 von 3

Doppelpumpwerk

Sehr geehrte Damen und Herren,

wir bedanken uns für Ihre Anfrage und unterbreiten Ihnen hiermit unser Angebot.

Im Auftragsfall beliefern wir Sie mit den angebotenen Produkten der Fa. Grundfos.

Das Angebot schliesst alle Arbeiten für eine betriebsfertige Montage und Inbetriebnahme ein.

Ausgenommen sind hiervon folgende bauseitige Leistungen:

- Grabarbeiten, Grabenverfüllung, allg. Tiefbauleistungen
- Leerrohrverlegung (Abwasser, Kabelzugrohre)
- Kernbohrungen im Mauerwerk und deren Abdichtung
- Betonierarbeiten
- Grundwasserabsenkung
- Haus-Interne/Externe Verlegung der Stromzuleitung Schaltgerät benötigt wird eine 3-polige Absicherung C16A
- Pumpenschächte sind vom Auftraggeber montagefähig zu halten

Mit freundlichen Grüßen

M.Wienhöfer
(PC FAX ohne Unterschrift gültig)



Original

Angebot Nr.8541 für Druckentwässerung Pfaffenacker

Nummer : 8541
Datum : 23.04.2008
Kundennr. : 10204
Projektnr. : 8345

Tel. 07821/9819-20
Fax. 07821/9819-22

Seite 2 von 3

Pos.	Menge	Ein.	Text	Betrag	Gesamt
01			Doppelpumpwerk		
01.001	1	pau	Pumpwerk DP Liftstation PE08.50D enthält 1 stck PE Schacht PE08.50 D 2 stck Pumpen SEG 15.40.Ex 1 stck DP Schaltgerät LCD 107 1 stck Zubehörteile Lieferung und betriebsfertige Montage gem. Vorbemerkungen	4.219,05	4.219,05
01.002	1	pau	Mehrpriis für Freiluftsäule (Schaltanlage / Steuerung auserhalb des Gebäudes) Lieferung und betriebsfertige Montage gem. Vorbemerkungen	432,00	E.P. eventual
01.003	1	pau	Wartungsarbeiten 1 pro Jahr Schachtreinigung mittels Hochdruckreiniger Pumpenisnpektion (Öl-Dichtungskontrolle, Verschleiskontrolle, etc) Prüfung der Schaltanlage auf Mängel / Funktion Bauseitig muss zur Verfügung stehen: max. Entfernung zum Pumpenschacht 20 meter	480,00	E.P. eventual
			Übertrag		4.219,05



Original

**Angebot Nr.8541 für
Druckentwässerung Pfaffenacker**

Nummer : 8541
Datum : 23.04.2008
Kundennr. : 10204
Projektnr. : 8345

Tel. 07821/9819-20
Fax. 07821/9819-22

Seite 3 von 3

Pos.	Menge	Ein.	Text	Betrag	Gesamt
			Übertrag		4.219,05
			Kraftstrom CEE16A Steckdose Wasseranschluss mit GK Kupplung		
			Zwischensumme Doppelpumpwerk		4.219,05
			Nettobetrag	EUR	4.219,05
			19,00 % Mehrwertsteuer	EUR	801,62
			Gesamtbetrag	EUR	5.020,67

Die Preise sind für je 1 Anlage gültig. Bei Beauftragung mehrerer Anlagen, die zeitgleich montiert werden können werden nach Absprache Sonderpreise vereinbart.

Zahlungen:

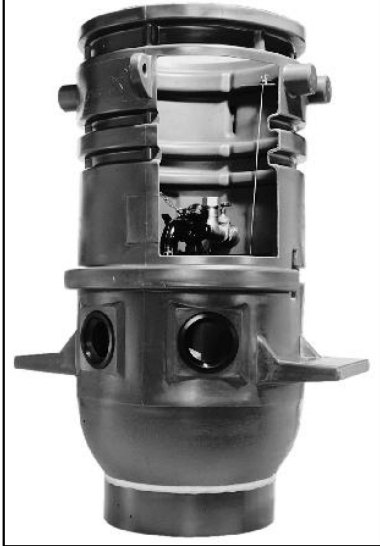
70% bei Auftragserteilung (gegen Vorlage einer Bankbürgschaft)
30% nach betriebsfertiger Montage und 1. Funktionslauf

Gewährleistungsregelung erfolgt über Bankbürgschaft (max. 5%v.h)

Abschlagszahlungen sind innerhalb von 10 Tagen zu leisten, Schlusszahlungen innerhalb von 20 Tagen.

Bei Zahlungen innerhalb von 10 Tagen erhalten Sie 2 % Skonto (100,41 EUR).



Position	Anz.	Beschreibung	Einzelpreis
	1	<p>Lifting station PE 08.50 D</p>  <p>Hinweis! Abbildung kann vom Produkt abweichen.</p> <p>Produktnr.: 91041929 PE Hebestation zur Sammlung und der Förderung von Schmutz- und Abwasser aus Gebäuden und Klein-Industrien.</p> <p>Hauptanwendungen</p> <ul style="list-style-type: none"> -Abwasser-Entwässerung aus Einzel- und Mehrfamilienhäusern, Kleinindustrien, Schulen und Sportstätten, -Grundstücksentwässerung wo Wasser nicht durch natürliches Gefälle entwässert werden kann, -Druckentwässerung, -Förderung von Abwasser aus entfernten Gebäuden -Regenwasserpumpsysteme. <p>Merkmale</p> <ul style="list-style-type: none"> -Einfache Installation an unzugänglichen Plätzen, -Komplett, fertig zur Installation, -Ballförmiger rückstandsfreier Tankboden, -Flexible Druckleitung, -Auftriebssichere Konstruktion, -Pumpen Schräglage zur Absaugung von Oberflächen Schaum -4 Eingänge für Kabel, Rohrleitungen und Be- und Entlüftung, -Außenseitiger Betrieb von Ventilen u.a., -3 zusätzliche Eingänge. <p>Technische Daten: Ausgelegt für Anzahl der Pumpen: 2</p> <p>Werkstoffe: Behälter: Polyethylen</p> <p>Sonstiges: Nettogewicht: 190 kg</p>	auf Anfr.

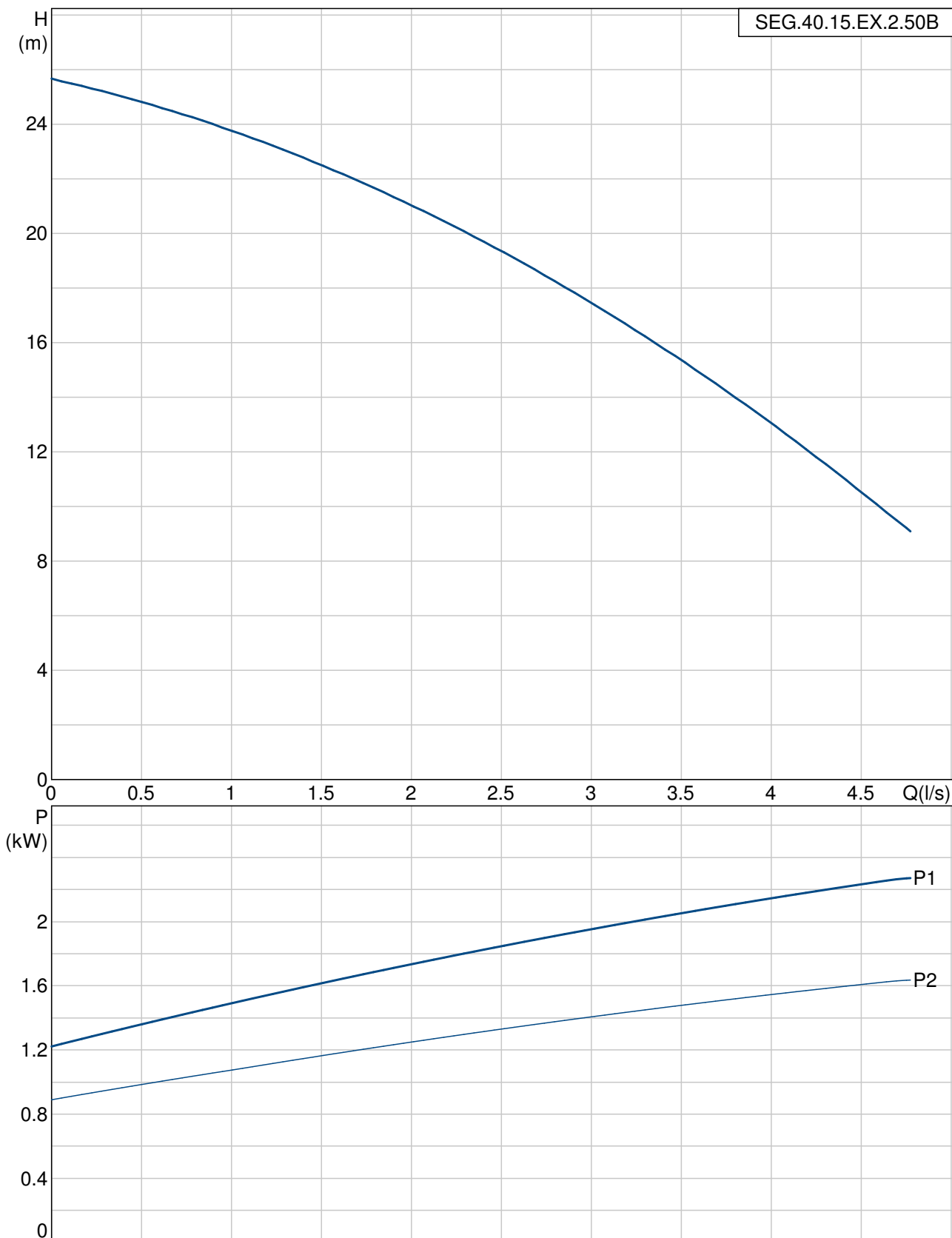


Position	Anz.	Beschreibung	Einzelpreis
	1	<p>SEG.40.15.EX.2.50B</p>  <p>Hinweis! Abbildung kann vom Produkt abweichen.</p> <p>Produktnr.: 96075910</p> <p>Vertikale, einstufige Tauchmotorpumpe mit blockiersicherem, gehärtetem Schneidsystem. Nachstellbare Hydraulik zur Erhaltung des Wirkungsgrades, System "SmartTrim". Blockaggregat mit Transportbügel und 10m Kabel mit freiem Kabelende. Kabeleinführung: Edelstahlsteckverschraubung, Kabel wasserdicht vergossen, Pumpenmotor um 180° drehbar. Motor mit 2 Satz Thermofühlern zur Temperaturüberwachung in der Wicklung. Doppeltes Dichtungssystem als kompakte Cartridge-/Patronendichtung. Ölsperkammer gefüllt mit physiologisch unbedenklichem Spezialöl, von außen kontrollierbar.</p> <p>Servicefreundliches Edelstahlspannband zur schnellen Trennung von Motor und Hydraulik.</p> <p>Fördermedium: Medientemperaturbereich: 0 .. 40 °C</p> <p>Technische Daten: Laufradtyp: Schneidwerk Antriebswellendichtung: SIC/SIC Prüfkennzeichen auf dem Typenschild: PA-I, ATEX Kennlinientoleranz: ISO 9906 Annex A</p> <p>Werkstoffe: Pumpengehäuse: Grauguß EN-JL1030 DIN W.-Nr. Laufrad: Grauguss EN-JL1030 DIN W.-Nr. Dichtung: SIC/SIC</p> <p>Installation: Maximale Umgebungstemperatur: 40 °C Max. Betriebsdruck: 6 Bar Anschluss: DIN Anschluss Druckstutzen: DN 40 Nenndruck (bar): PN 10 Maximale Einbautiefe: 10 m</p>	auf Anfr.

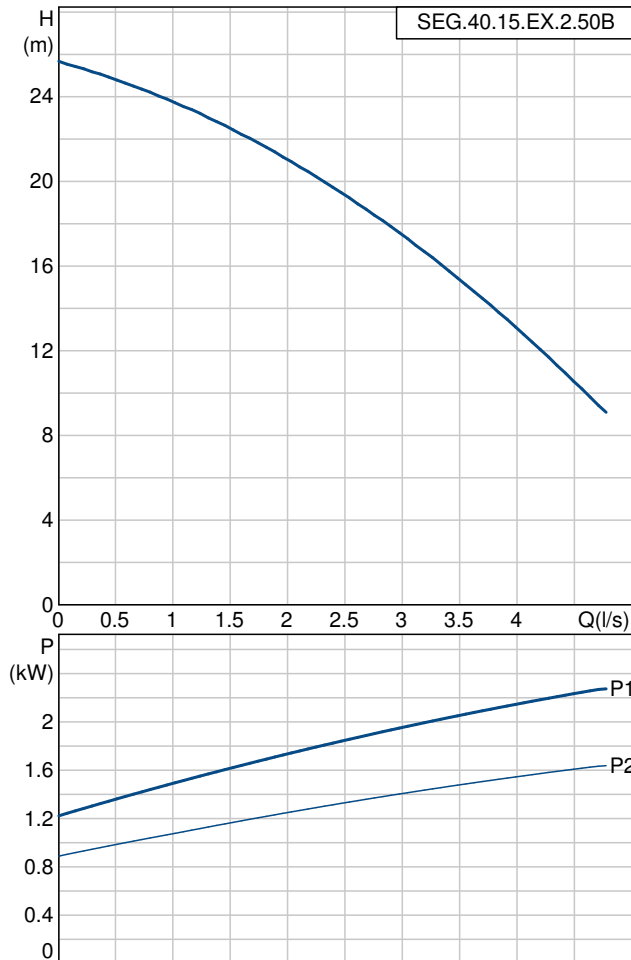
Position	Anz.	Beschreibung	Einzelpreis
		<p>Elektrische Daten:</p> <p>Anzahl der Pole: 2</p> <p>Leistungsaufnahme P1: 2.3 kW</p> <p>Motorbemessungsleistung P2: 1.5 kW</p> <p>Netzfrequenz: 50 Hz</p> <p>Nenn-Spannung: 3 x 400 V</p> <p>Spannungstoleranz: +6/-10 %</p> <p>Einschaltart: Direkt</p> <p>Max Starts pro Stunde: 30</p> <p>Nennstrom: 3.8 A</p> <p>Anlaufstrom: 21 A</p> <p>Strom bei Leerlauf: 2.2 A</p> <p>Cos phi - Leistungsfaktor: 0,87</p> <p>Cos phi - p.f. bei 3/4 Last: 0,79</p> <p>Cos phi - p.f. bei 1/2 Last: 0,66</p> <p>Nenn-Drehzahl: 2700 rpm</p> <p>Trägheitsmoment: 0,004 kg m²</p> <p>Motorwirkungsgrad bei Vollast: 72 %</p> <p>Motorwirkungsgrad bei 3/4 Last: 73 %</p> <p>Motorwirkungsgrad bei halber Last: 69 %</p> <p>Schutzart (IEC 34-5): IP68</p> <p>Wärmeklasse (IEC 85): F</p> <p>explosiongeschützt: Ja</p> <p>Ex-Schutz Standard: EN50014/EN50018, class EEx d IIB T4</p> <p>Kabellänge: 10 m</p> <p>Kabeltyp: H07RN-F</p> <p>Art des Kabelsteckers: NO PLUG</p> <p>Sonstiges:</p> <p>Nettogewicht: 38 kg</p>	



96075910 SEG.40.15.EX.2.50B



Beschreibung	Daten
Produktbezeichnung::	SEG.40.15.EX.2.50B
Produktnummer::	96075910
EAN Nummer::	5700394850865
Technische Daten:	
Maximaler Förderstrom:	18.7 m³/h
Maximale Förderhöhe:	25.8 m
Lauftradtyp:	Schneidwerk
Antriebswellendichtung:	SIC/SIC
Prüfkennzeichen auf dem Typenschild:	PA-I, ATEX
Kennlinientoleranz:	ISO 9906 Annex A
Werkstoffe:	
Pumpengehäuse:	Grauguß EN-JL1030 DIN W.-Nr.
Lauftrad:	Grauguss EN-JL1030 DIN W.-Nr.
Dichtung:	SIC/SIC
Installation:	
Maximale Umgebungstemperatur:	40 °C
Max. Betriebsdruck:	6 Bar
Anschluss:	DIN
Anschluss Druckstutzen:	DN 40
Nenndruck (bar):	PN 10
Maximale Einbautiefe:	10 m
Trocken- / Naßaufstellung:	S
Installation:	Vertikal
Fördermedium:	
Medientemperaturbereich:	0 .. 40 °C
Elektrische Daten:	
Anzahl der Pole:	2
Leistungsaufnahme P1:	2.3 kW
Motorbemessungsleistung P2:	1.5 kW
Netzfrequenz:	50 Hz
Nenn-Spannung:	3 x 400 V
Spannungstoleranz:	+6/-10 %
Einschaltart:	Direkt
Max Starts pro Stunde:	30
Nennstrom:	3.8 A
Anlaufstrom:	21 A
Strom bei Leerlauf:	2.2 A
Cos phi - Leistungsfaktor:	0,87
Cos phi - p.f. bei 3/4 Last:	0,79
Cos phi - p.f. bei 1/2 Last:	0,66
Nenn-Drehzahl:	2700 rpm
Trägheitsmoment:	0,004 kg m²
Motorwirkungsgrad bei Vollast:	72 %
Motorwirkungsgrad bei 3/4 Last:	73 %
Motorwirkungsgrad bei halber Last:	69 %
Schutzart (IEC 34-5):	IP68
Wärmeklasse (IEC 85):	F
explosionsgeschützt:	Ja
Ex-Schutz Standard:	EN50014/EN50018, class EEx d IIB T4
Motorschutz:	THERMAL SWITCH
Temperaturschutz:	extern
Kabellänge:	10 m
Kabeltyp:	H07RN-F
Art des Kabelsteckers:	NO PLUG
Art der Steuerung:	
Schaltschrank:	nicht integriert
Feuchtigkeitssensor:	ohne Feuchtigkeitssensor



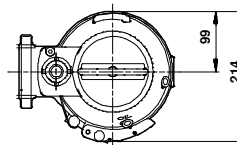
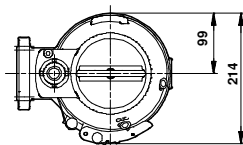
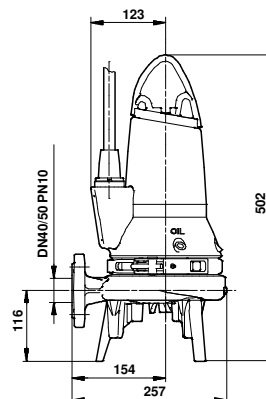
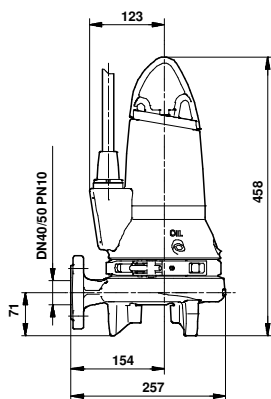
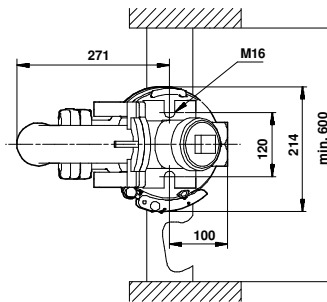
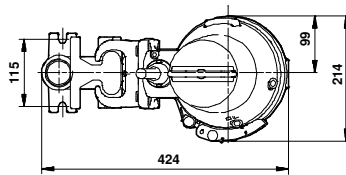
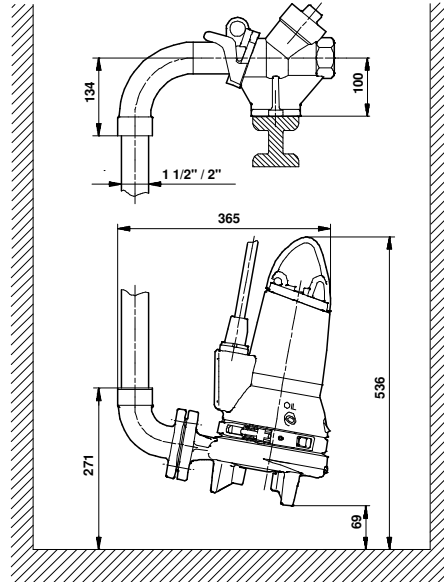
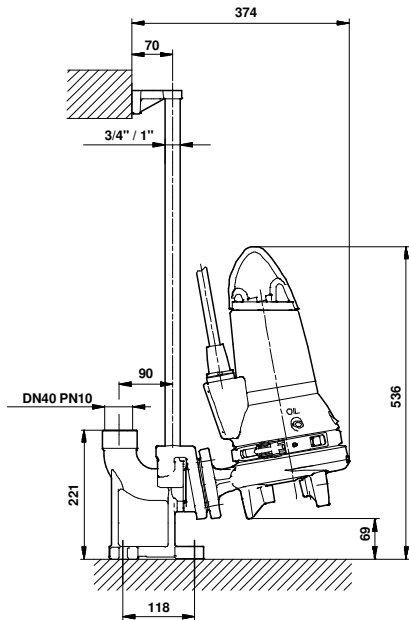


Name des Unternehmens: -
Angelegt von: -
Telefon: -
Fax: -
Datum: -

Beschreibung	Daten
--------------	-------

Sonstiges:	
Nettogewicht:	38 kg

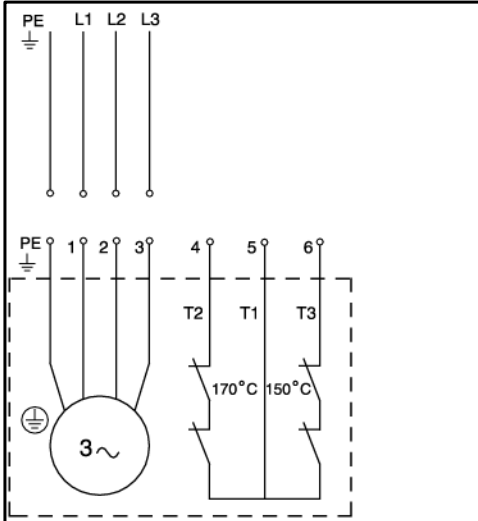
96075910 SEG.40.15.EX.2.50B



Hinweis: Alle Einheiten in [mm] soweit nicht anders bezeichnet.



96075910 SEG.40.15.EX.2.50B



Hinweis: Alle Einheiten in [mm] soweit nicht anders bezeichnet.



Position	Anz.	Beschreibung	Einzelpreis
	1	<p>Steuergerät Typ LCD 107</p>  <p>Hinweis! Abbildung kann vom Produkt abweichen.</p> <p>Produktnr.: 96002475</p> <p>für zwei Abwassertauchmotorpumpen mit und ohne Ex-Schutz und Direkteinschaltung des Drehstrom-Pumpenmotors., oder Einschaltung des Wechselstrom Pumpenmotors MIT integriertem Kondensator</p> <p>Elektronische Steuerung mit Motorschutzrelais. Niveauerfassung mittels Staudruckverfahren. Druckerfassung, aus Betriebssicherheit, über drei Meßglocken und Druckaufnehmer. Wandaufbaugerät, ISO Gehäuse mit Klarsichtdeckel</p> <ul style="list-style-type: none"> - Optische Anzeige Betrieb Pumpe 1 und Pumpe 2, Störung Pumpe 1 und Pumpe 2.Sammelstörmeldung, Pumpenstörung,Einschaltniveau, Hochwasser, Überlast, Übertemperatur, Phasenfolgefehler, Netzstörung und gestörter Meßglocken. - Betriebsschalter H-0-A Pumpe1, Pumpe2 - Akustisches Signal (Summer) Störung - Quittiertaste Störung - Potentialfreie, getrennte Meldung von Sammelstörung und Hochwasseralarm. - Automatische oder manuelle Alarmeldequittierung. - Antiblockierfunktion durch automatischen Testlauf nach 24h Stillstandzeit. - Einschalten der Pumpen über Meßglocke und Druckaufnehmernehmer. - Ausschalten der Pumpen über einstellbare Nachlaufzeit, 0 - 180 s. - Automatisch Pumpenwechsel - Parallelbetrieb bei Spitzenlast - Automatische Störungumschaltung - Hochwasseralarm über separate Meßglocke/ Druckaufnehmer und zusätzlich Einschalten der Pumpen. - Temperaturüberwachung für Pumpen mit Wicklungsthermofühlern mit bis zu zwei Überwachungskreisen, davon einer mit Quittierung. Bei Pumpen ohne Ex-Schutz automatischer Wieder- 	auf Anfr.

Position	Anz.	Beschreibung	Einzelpreis
		<p>anlauf wählbar.</p> <p>Option:</p> <ul style="list-style-type: none"> - Einschaltverzögerung nach Einschalten der Versorgungsspannung bei Akkupufferung. - Akkupuffer für netzunabhängigen Alarmierung (siehe Zubehör) <p>Steuerung inclusive drei Meßglocken mit je 10 m pneumatischer Leitung.</p> <p>Installation: Bereich der Umgebungstemperatur: -30 .. 50 °C</p> <p>Elektrische Daten: Netzfrequenz: 50 Hz Nenn-Spannung: 3 x 400 V Einschaltart: Direkt Schutzart (IEC 34-5): IP55</p> <p>Sonstiges: Sprache: DK, GB, D</p>	